

Procesorový řídicí modul pro bazény

- odlehčená verze bez řízení ohřevu doplněna o zobrazení teploty

Typ: **F-CH-T**



- verze pro bazény bez výměníkového nebo elektro ohřevu
...například s vlastním ohřevem tepelným čerpadlem
- reálný čas se zálohou
- 4x nastavitelný denní čas pro spínání filtračního čerpadla
(nahrazuje běžné analogové spínací hodiny na DIN lištu)
- výstup pro spínání dávkování chemie/připojení solničky, uv lampy...
sepnutí výstupu se zpožděním v závislosti na průtokovém spínači
- samostatný výstup chemie/průtoků například pro tepelné čerpadlo
- externí ovládání transformátorů osvětlení bezpečným napětím 12V DC
- zobrazení teploty včetně teplotního čidla
- celkové provedení pro montáž na DIN lištu

záruční doba 30 měsíců

Cena je včetně čidla.

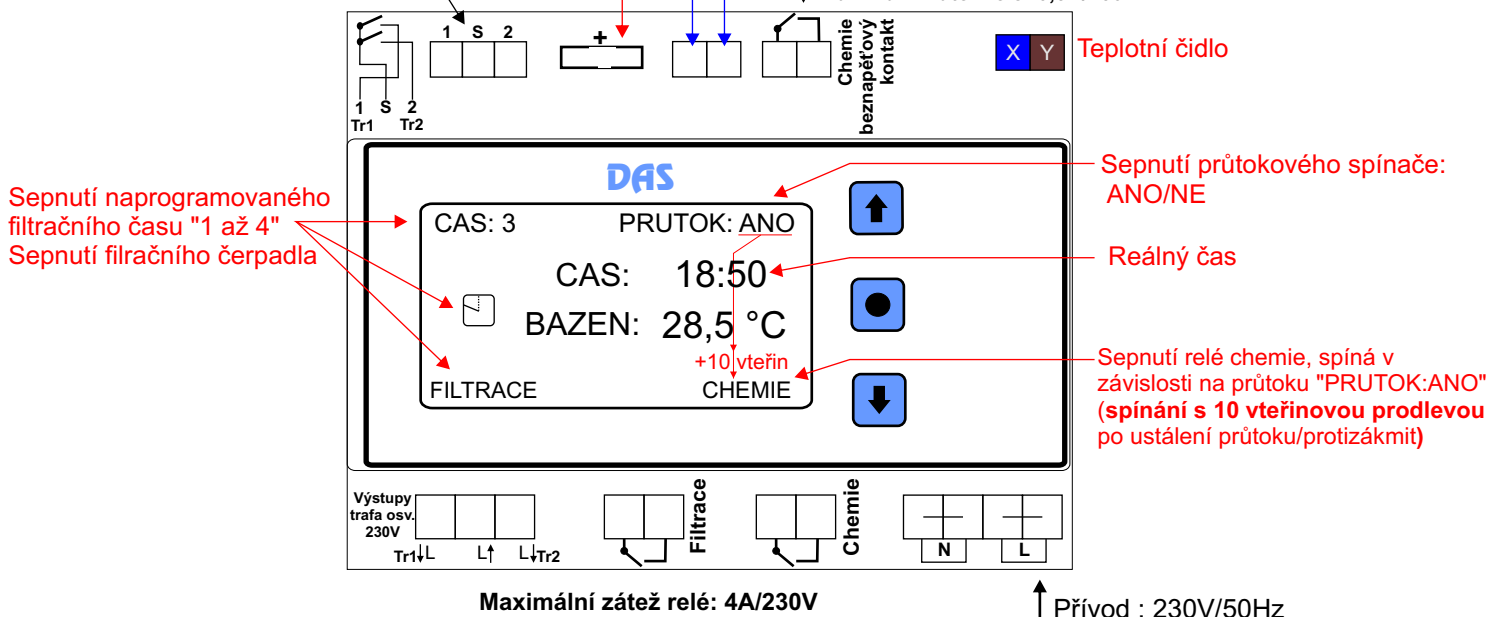
(cena neobsahuje spínač průtoků)

Připojení externích vypínačů u bazénu pro ovládání osvětlení (spínání výstupu relé "TR1 a TR2") - bezpečné ovládací napětí 12V-

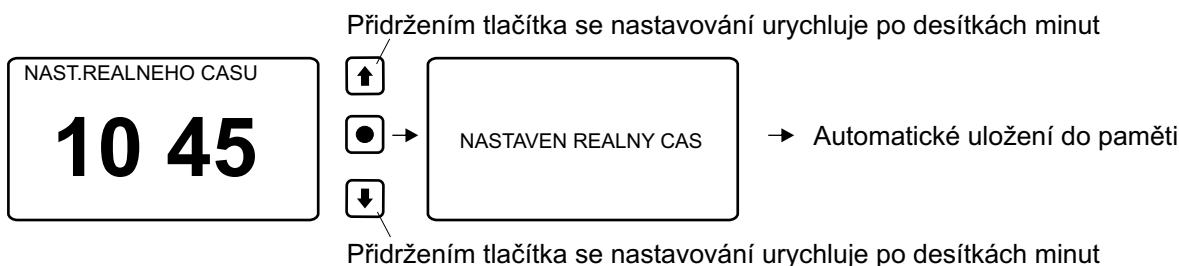
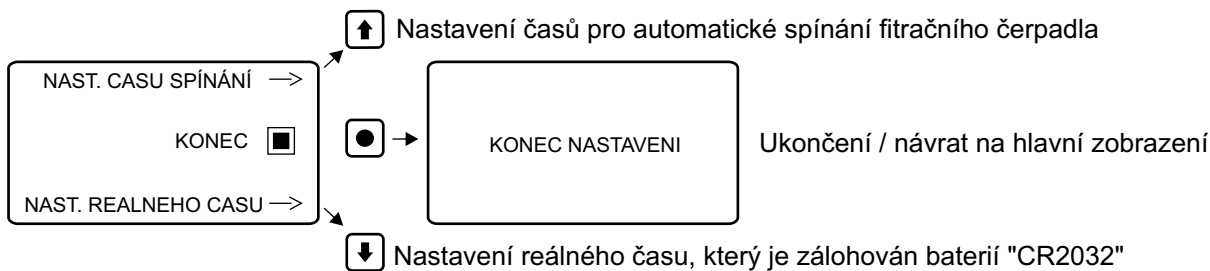
Spínač průtoku (beznapěťový)

Záloha reálného času baterií 3V "CR2032"

Možnost využití pro kontakt tepelného čerpadla, nebo jako signalizaci pro jiný systém
 ↓ Maximální zátěž relé: 0,5A/230V

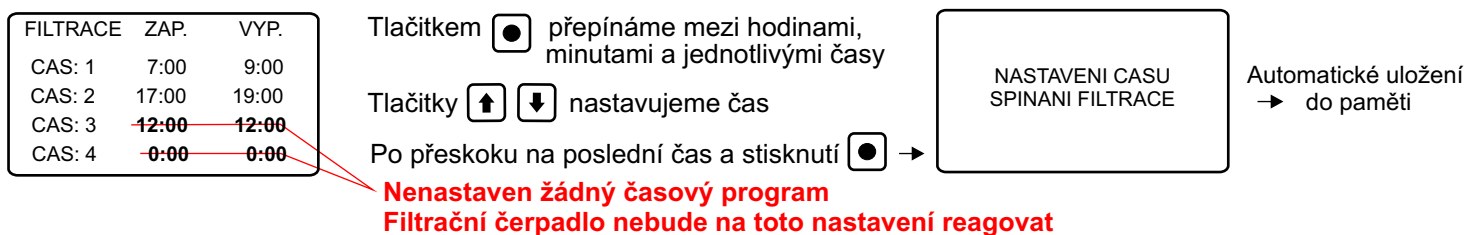


Zahájení programování / další krok



Pokud při výpadku elektrické sítě je zobrazen zcela nesprávný čas, je nutné vyměnit záložní baterii "CR2032" a reálný čas znovu nastavit.

Nastavení časů pro automatické spínání fitračního čerpadla



Zrychlené uložení a návrat do hlavního zobrazení:

Například po nastavení pouze prvního času "CAS1": stisknout a držet tlačítko +společně stisknout tlačítko následně tlačítka pustit






Nastavení času přes "půlnoc"/do druhého dne (příklad zapnutí filtrace od 22:00 do 7:00)

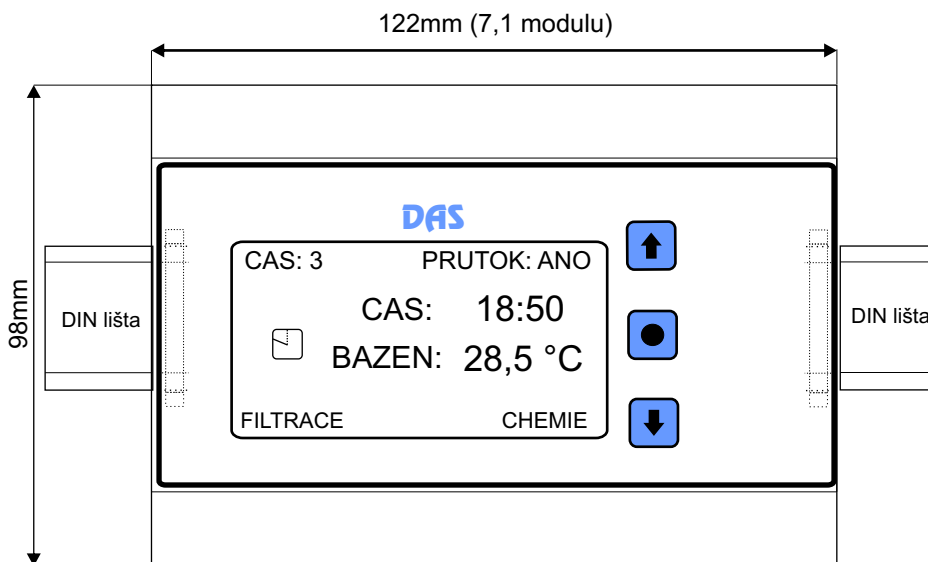
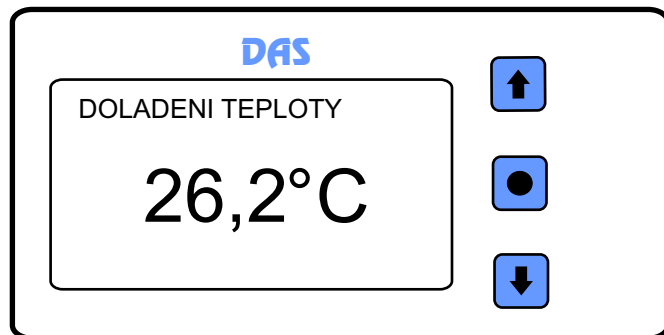
FILTR:	ZAP.	VYP.
CAS:1	22:00	7:00
CAS:2	22:00	23:59
CAS:3	0:00	7:00
CAS:4	0:00	0:00

Nesprávné nastavení, časy je nutné rozdělit na dva cykly.

SPRÁVNÉ NASTAVENÍ

Kalibrace/doladění reálné teploty

1. Držíme současně tlačítka   cca. 3 vteřiny - poté se na displeji objeví "Doladění teploty"
2. Tlačítka   nastavte teplotu
3. Stiskněte tlačítko  a tím je kalibrace ukončena.



Technické parametry:

Provozní teplota : -20 až +70°C

Napájení : 110-230V/50Hz - SELV

Krytí : Ip00

Provedení: do rozváděče - DIN

Příkon při maximální zátěži: 4W

Možná odchylka reálného času :

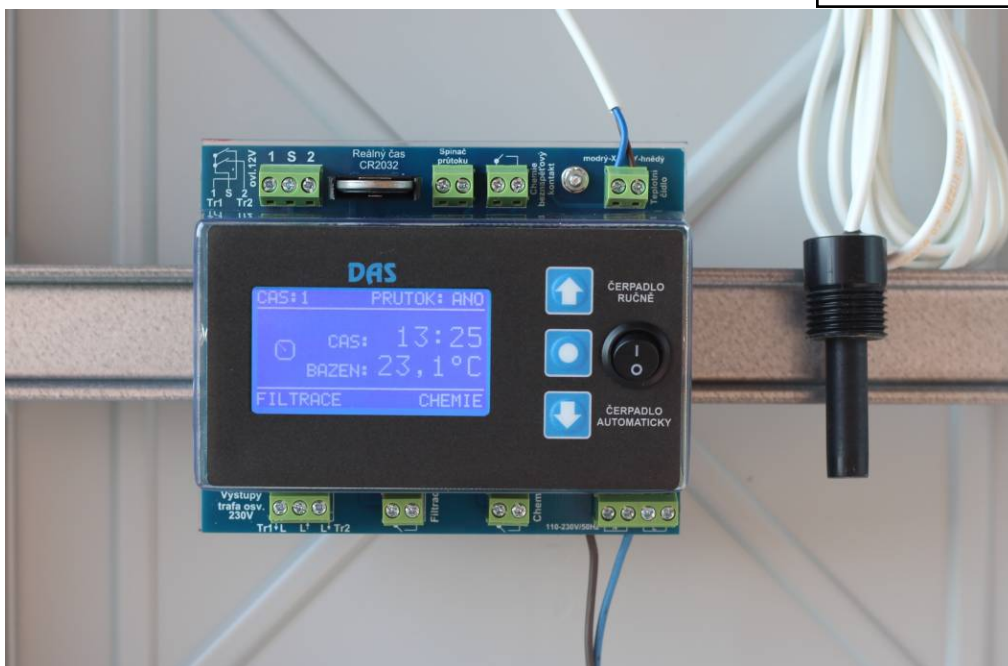
+/- 1 vteřina/1 den

Záloha reálného času :

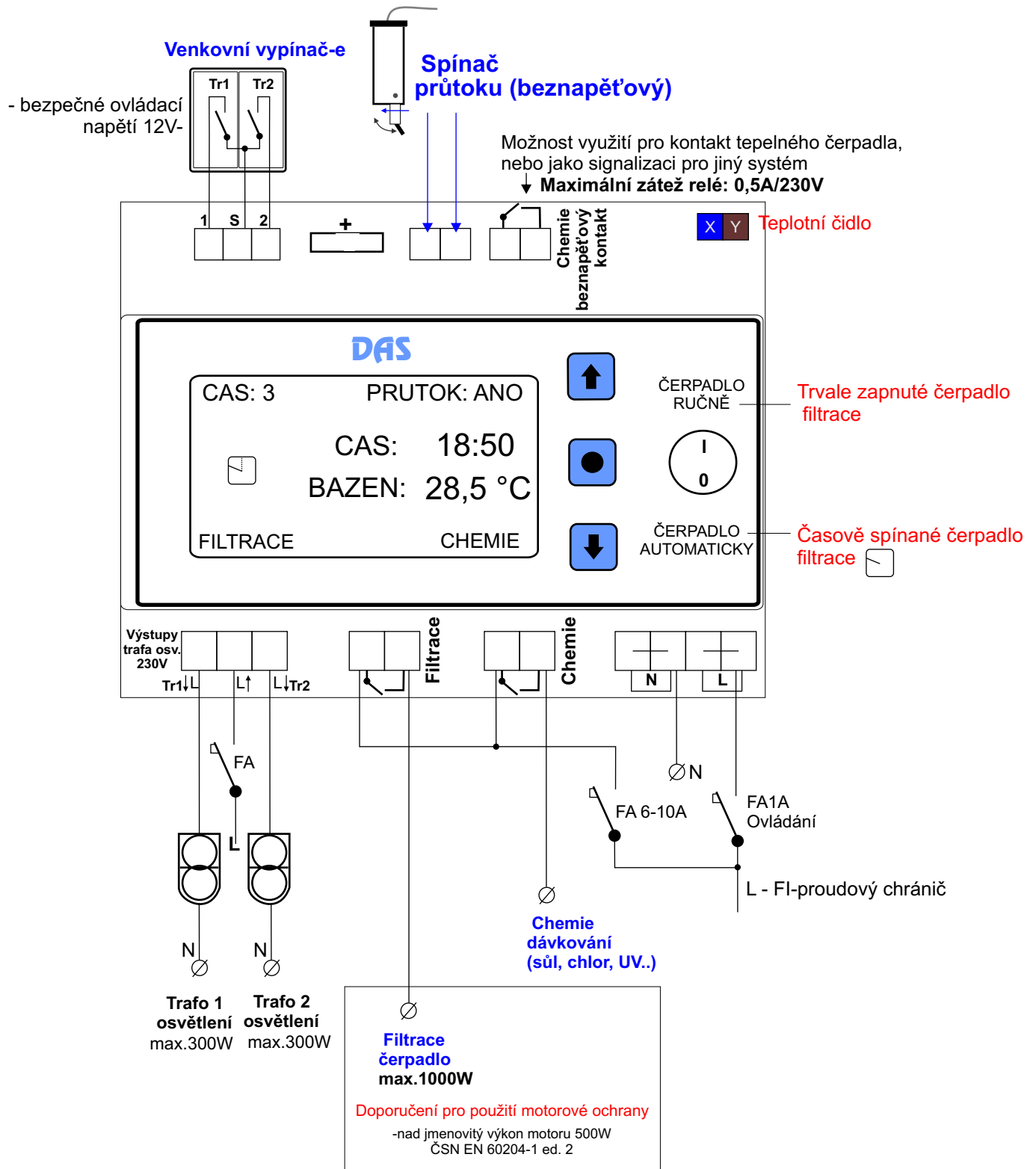
-knoflíková baterie v patici 3V,

typ: CR 2032

Teplotní odchylka: +/- 0,1°C



Příklad možnosti zapojení



Instalaci smí provést pracovník s příslušným oprávněním a vyhláškou č. 50.
Ujistíme Vás, že na dodané výrobky bylo vydáno prohlášení o shodě dle zákona
č.22/97 Sb., v platném znění.

