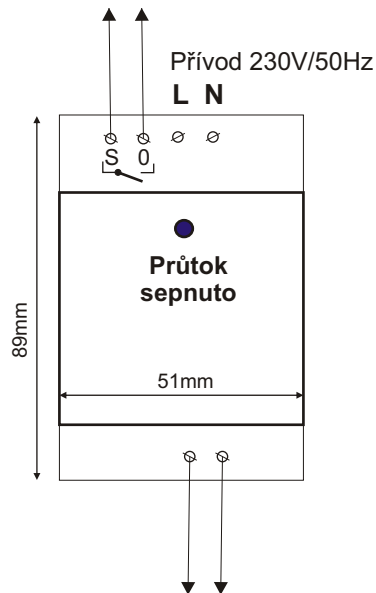


Modul pro spínání průtoku na DIN lištu

Bazen /timer - řízení ohřevu pomocí výměníku/tepelného čerpadla nebo elektroohřevu

Přívod 230V/50Hz z rozvaděče s proudovým chráničem 0,03A

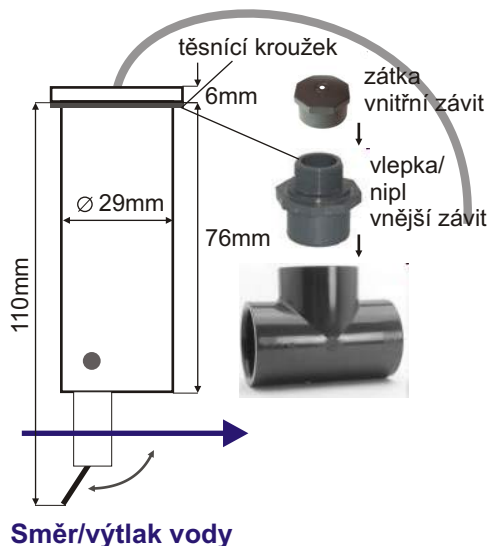
Beznapěťový spínací kontakt relé
maximální odporová zátěž 16A/230V



**Připojení :Spínače
průtoku v potrubí**

Spínač průtoku SPP

Nasouvací do odvodňovací zátky,
přítlačen vrchní maticí s dírou na kabel



Sepnutí výstupního relé je vybaveno zpožděním cca.10 vteřin jako
ochrana proti kmitání průtokové klapky.

(spínač průtoku musí být zhruba po dobu
10 vteřin v sepnutém stavu, poté spíná relé-rozsvítí se Led dioda)

Vypnutí relé při přerušení průtoku do 1 vteřiny.

Modul pro spínání průtoku SPP na DIN lištu.... 1050,-Kč bez DPH, s DPH 21% 1270,-Kč.

Spínač průtoku SPP.... 1.540,-Kč bez DPH, s DPH 21% 1.863,-Kč.