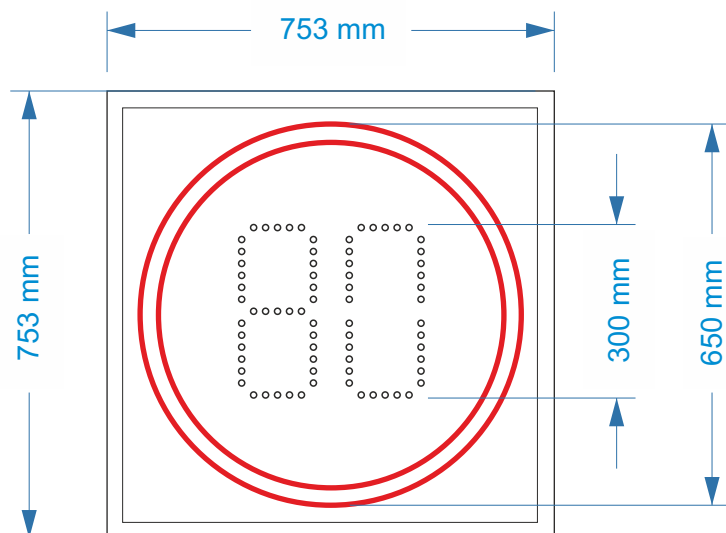
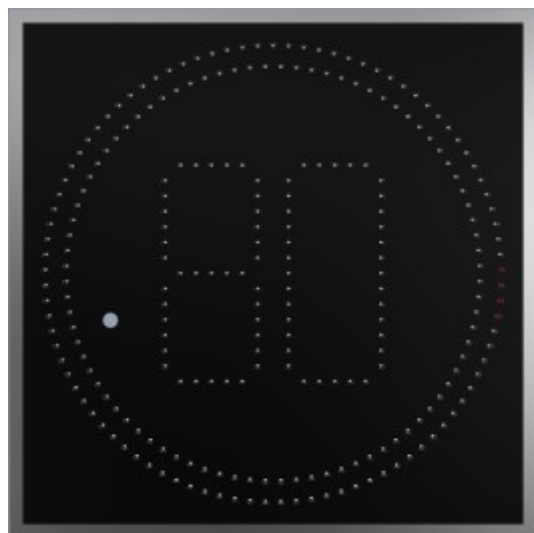


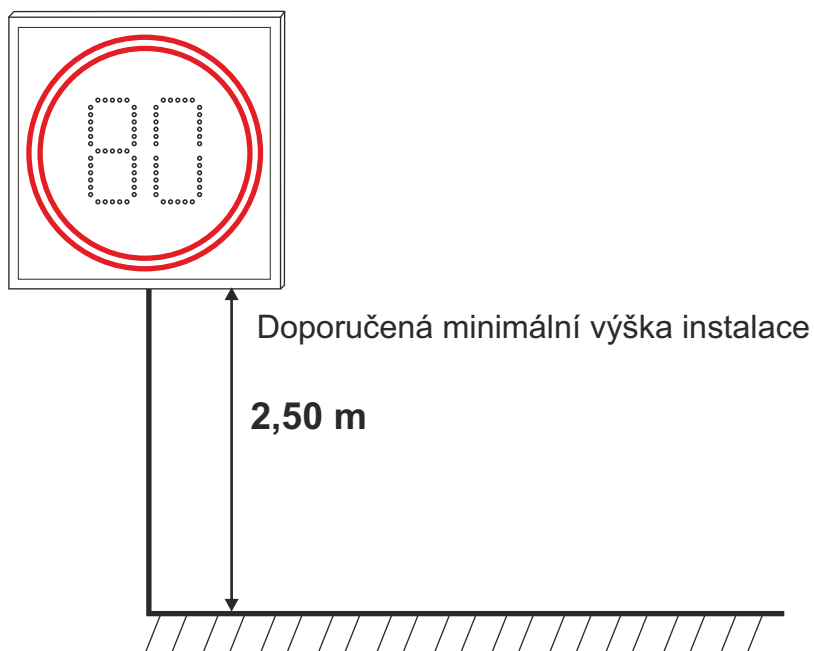
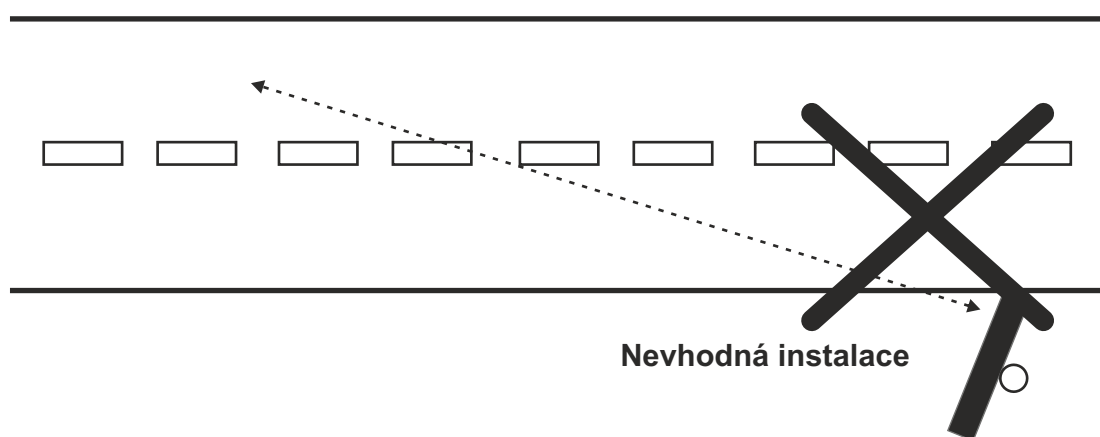
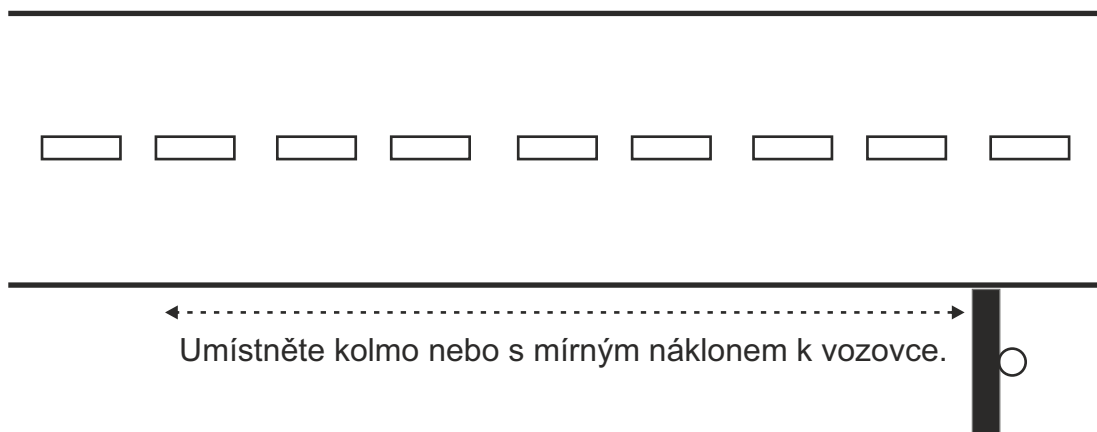
Proměnná dopravní značka DRZP

Typ: Nejvyšší dovolená rychlost - B20a



- značka je řízena radarem
- dosah detekce vozidla: až 90 metrů osobní vozidlo / až 130 metrů nákladní vozidlo
- frekvence radaru 24,125Ghz, přesnost měření $\pm 0,1$ km/h
- sestaveno z vysoce svítivých LED diod, které zajišťují vynikající čitelnost i za slunečného počasí
- velká úhlová čitelnost značky
- automatické řízení svitu
- baterie 12V/18Ah - záloha chodu 4 dny, automatické dobíjení z veřejného osvětlení, ochrana proti přebíjení
- automatické odpojení proti zničení baterie při nízkém napětí, možnost napájení a dobíjení fotovoltaickým panelem
- na přání možnost napájení: přímé ze sítě 230V/50Hz nebo DC 12V, DC 24V
- jednoduché nastavení limitu pro rozsvícení značky nad: 23,33,43,53,63,73,83,93 km/h (tolerance rychlostí dle: EHK/OSN č. 39,75/443/EHS)
- opětovné zhasnutí značky po 10 vteřinách
- variabilní uchycení, hliníkové profily typu "C" jako u dopravních značek, hliníkové objímky
- možnost nastavení trvalého rozsvícení značky

Umístění, instalace



**Proměnná dopravní značka DRZP
(případně fotovoltaický panel) nesmí zasahovat do vozovky !**

Měřič rychlosti musí být řádně uzemněn přes svorku "PE"

Před montáží na sloup pro nižší váhu, můžete baterii z krabice vytáhnout/demontovat.

1. Připojte konektory vedoucí k baterii.

Dodržte správnou polaritu !

Je nutné nejdříve připojit baterii, tím uvést zařízení do provozu a následně připojit fotovoltaický panel. Jinak může dojít k přepětí z panelu a ke zničení **pojistky** nebo zdroje.

- zařízení vydá krátký zvukový signál

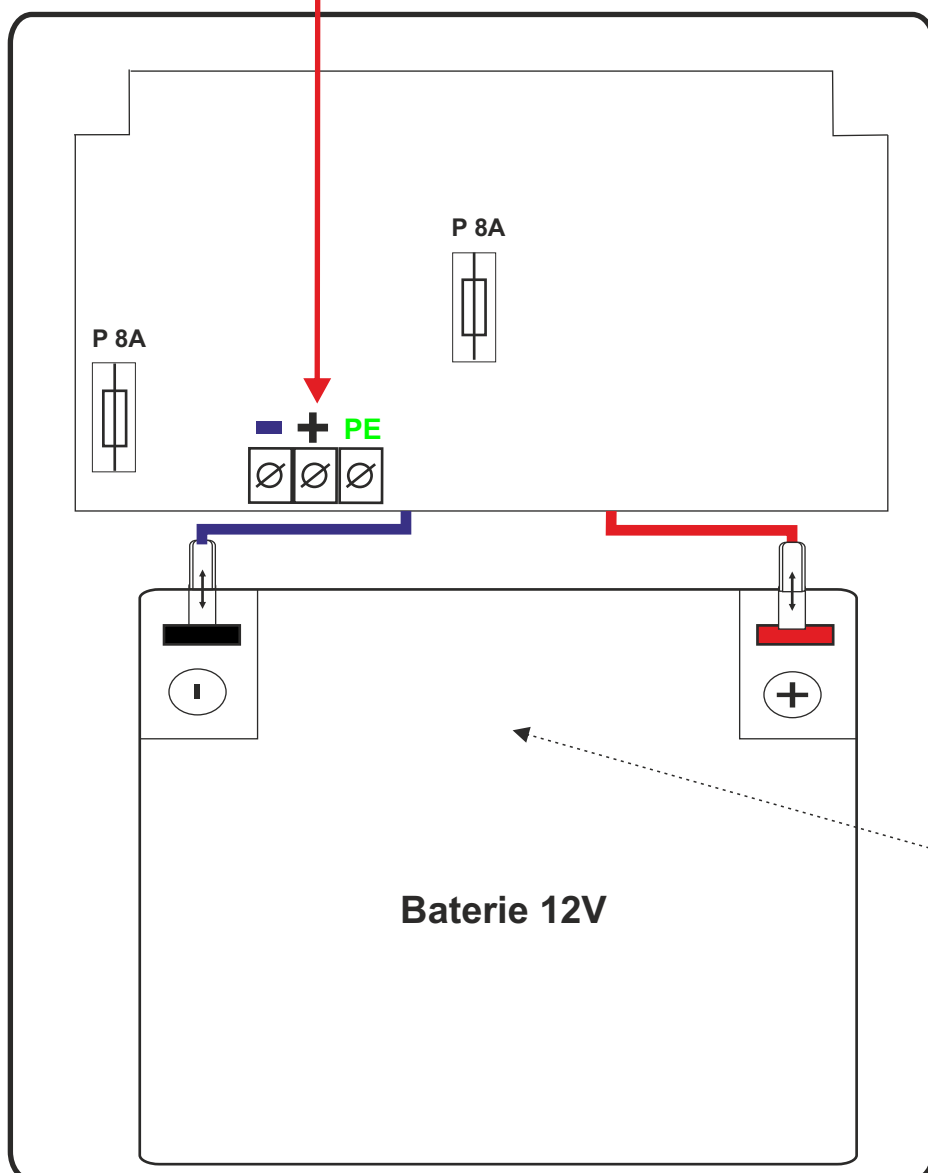


2. Připojte přívod "+, -" z fotovoltaických panelů. Pokud chcete odpojit baterii, odpojte nejdříve +,- z fotovoltaického panelu !



FV panel směřujte na jižní světovou stranu

Připojení napájení z fotovoltaického panelu + hnědý, - modrý



Červená LED dioda Svítí-baterie nabitá a připojena k zařízení (radar běží).

LED dioda Nesvítí - baterie vybitá a automaticky odpojena od zařízení (radar neběží).

Nutno vyčkat na dobíjení baterie, dobíjení a znovu připojení k zařízení je závislé na slunečním svitu.(dobíjení může trvat 3-5 hodin)

Žlutá LED dioda

- led dioda vydává velmi malý svit pro kontrolu její funkčnosti

Plně svítí - při dostatečném slunečním svitu probíhá nabíjení baterie. (LED dioda může i problikávat).

<p>Přednastaveno Nad 50km/h</p>	<p>Na základní desce pod baterii je přepínač rychlostních limitů pro zobrazení : nejvyšší dovolené rychlosti</p>
<p>Nad 60km/h</p>	
<p>Nad 40km/h</p>	
<p>Nad 30km/h</p>	

Zařazení do tříd podle ČSN EN 12966

Vyřazovací úhel	B6
Jas	L3, L3(*)
Barva	C2
Poměr jasu	R3
Teplota	T1, T2, T3
Ochrana (krytí)	P3

Parametry

Název:	DRZP
Typ:	Nejvyšší dovolená rychlost – B20a
Světelné zdroje:	LED
Napájecí napětí:	DC 12 V nebo AC 230 V / 50 Hz
Řízení:	radar
Příkon:	
Krytí:	IP 56
Provozní teplota:	-20 °C až +55 °C
Hmotnost:	
Základní rozměry:	

Záruční list

Záruční doba radarového ukazatele je 36 měsíců.
Záruční doba na baterii je 24 měsíců.
Záruční doba začíná platit dnem převzetí výrobku (datum prodeje).
Prodlužuje se o dobu, kterou byl výrobek v servisním středisku k odstranění závady. Záruku lze uplatnit při materiálových vadách nebo při špatné činnosti zasláním výrobku na adresu naší firmy.
Podmínkou poskytnutí záruky je tento záruční list (vyplněný a opatřený razítkem) a příslušná faktura.
Záruka se nevztahuje na vady způsobené nesprávnou manipulací a instalací, umístěním výrobku v nevhodném prostředí, zásahem neoprávněné osoby nebo organizace a poničením vlivem vandalismu.

Datum prodeje :

Osvědčení o jakosti a kompletnosti :

Typ: DRZP
Nejvyšší dovolená rychlost - B20a

Výrobní číslo :

Izolační stav :

Přechodový odpor :

Krytí :

Instalaci smí provést pracovník s příslušným oprávněním a vyhláškou č. 50.
Ujišťujeme Vás, že na dodané výrobky bylo vydáno prohlášení o shodě dle zákona
č.22/97 Sb., v platném znění.