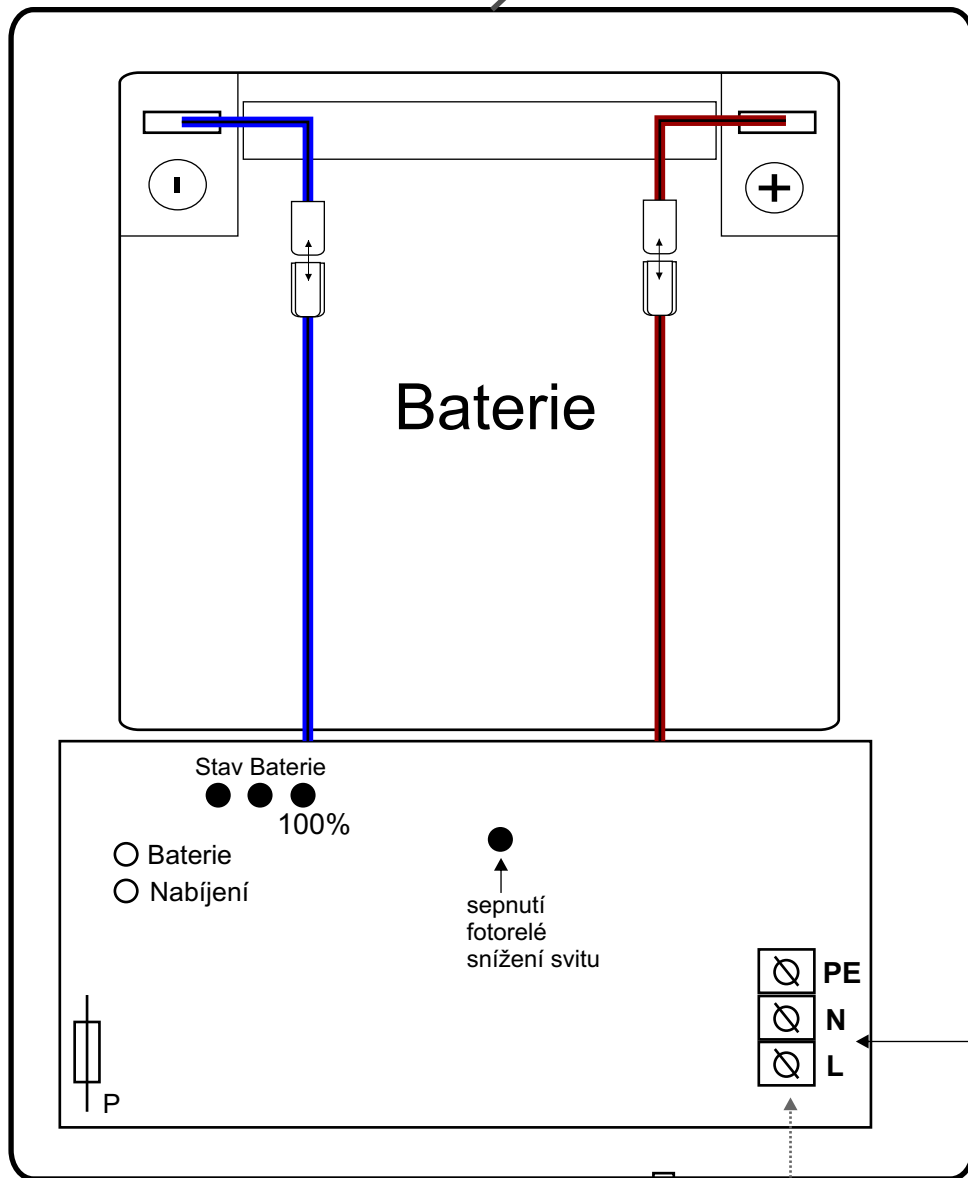
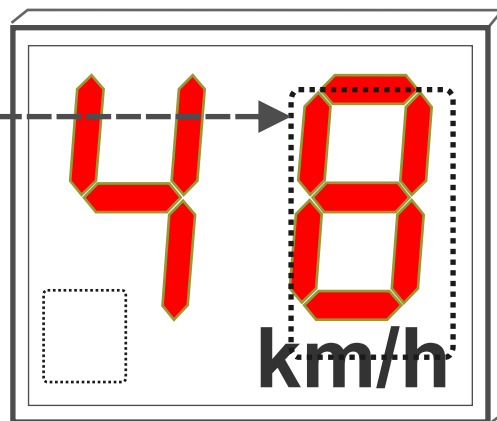


Pro typy měřičů bez přídavného nápisu

1. Připojte přívod z veřejného osvětlení 230V/50Hz.
2. Připojte konektory vedoucí k baterii.



**Připojení napájení
na veřejné osvětlení
230V/50Hz**

Fotorelé-snížení svitu (útlum)
číslic při setmění.

+ Připojení v případě napájení
fotovoltaickým panelem
-

Pro typy měřičů s nápisem (“zpomal,děti,škola,teplota°C”)

1. Připojte kabel, který vede z radarového ukazatele.

černý
šedofialový
hnědý
zelenožlutý

2. Připojte přívod z veřejného osvětlení 230V/50Hz.

3. Připojte konektory vedoucí k baterii.

