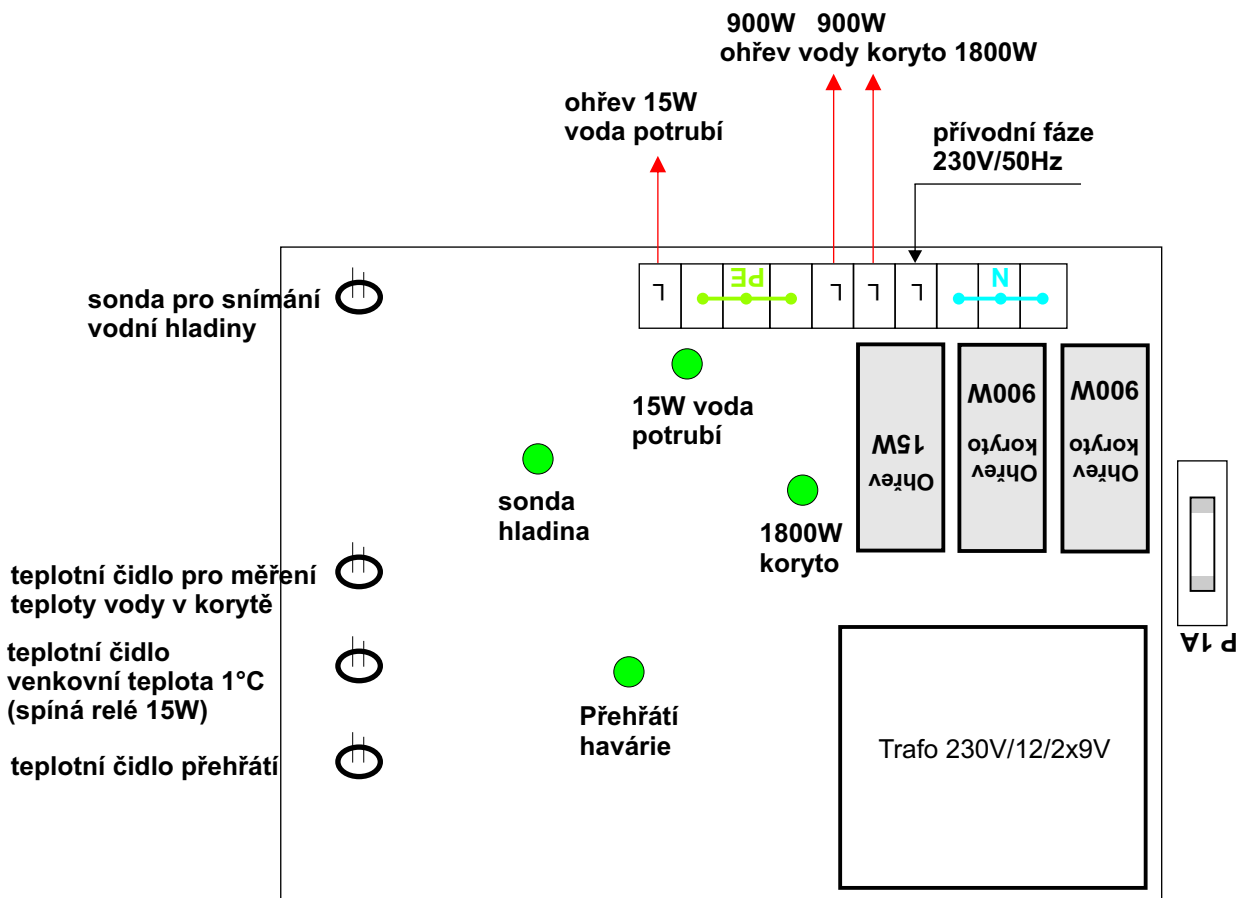


Regulační jednotka pro napájecí koryta



(x - modrý nebo jinak označený drát)

Kontrolky :

voda potrubí - signalizuje ohřev vody v potrubí o výkonu 15W při poklesu venkovní teploty na 1°C (sepne černé relé 15W)

koryto - signalizuje ohřev vody v korytě o výkonu max. 1800W v závislosti na nastavené teplotě na potenciometru "10-30°C" (sepnou dvě černá relé ohřev koryto)

přehřátí, havárie - signalizuje přetopení vody na 40°C, vyblokuje ohřev koryta.

hladina - signalizuje dostatek vodní hladiny v korytě, při nedostatku vody kontrolka zhasne a vypíná ohřev koryta.

DAS elektrovýroba
Darebníček Jiří
Němčice u Holešova 125
768 43 Kostelec
tel./fax: 573 385 266
E-mail: das@telecom.cz
das@das-elektro.cz
www.das-elektro.cz